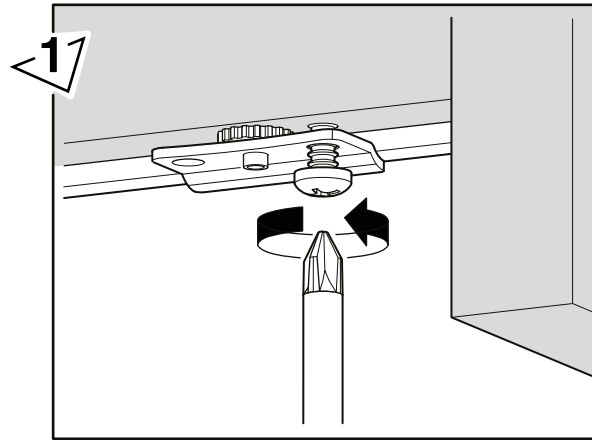
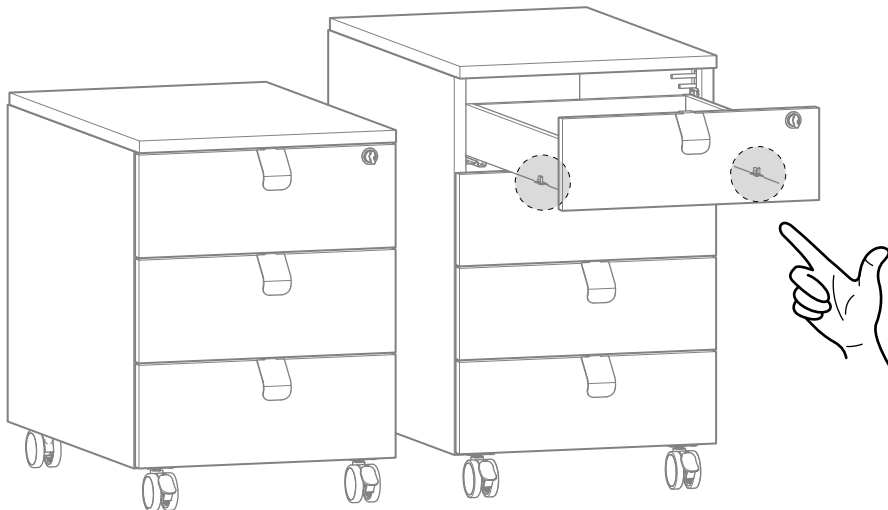
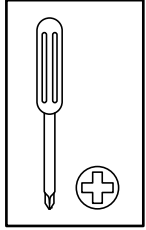


## DRAWER HEIGHT ADJUSTMENT



EN

In some cases, minor adjustments to the drawer fronts may be needed. Follow these steps to adjust the height:

1. Loosen the screw securing the drawer to the drawer slide.

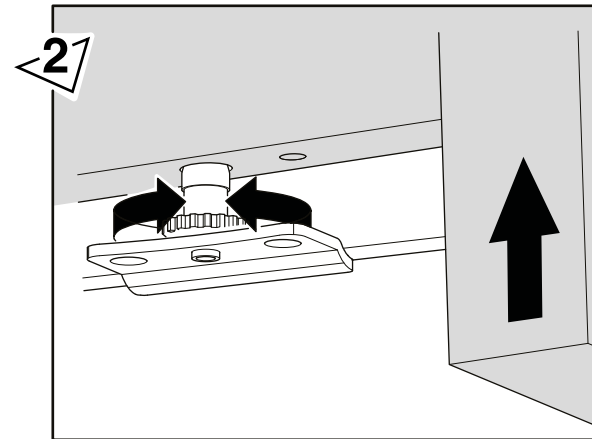
Be sure to loosen both the left and right sides.

SE

I vissa fall kan det behövas mindre justeringar av lådfronten. Följ dessa steg för att justera höjden:

1. Lossa skruven som fäster lådan till lådskenan.

Se till att lossa både på vänster och höger sida.



EN

2. Lift the drawer slightly while turning the adjustment screw.

To **raise** the drawer front, turn the screw counterclockwise.

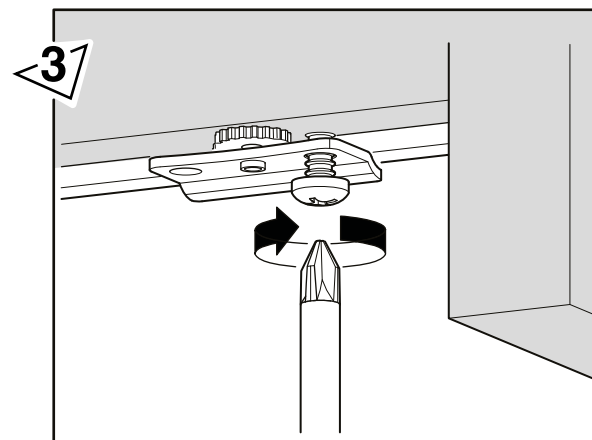
To **lower** the drawer front, turn the screw clockwise.

SE

2. Lyft lådan medan du vrider på justeringsskruven.

För att **höja** lådfronten, vrid skruven moturs.

För att **sänka** lådfronten, vrid skruven medurs.



EN

3. When you are done with the adjustment, re-tighten the screw from step 1.

Be careful not to tighten it too much.

SE

3. När du är klar med justeringen, dra åt skruven från steg 1 igen.

Var försiktig så att du inte drar åt den för hårt.